

COTE (18/4)

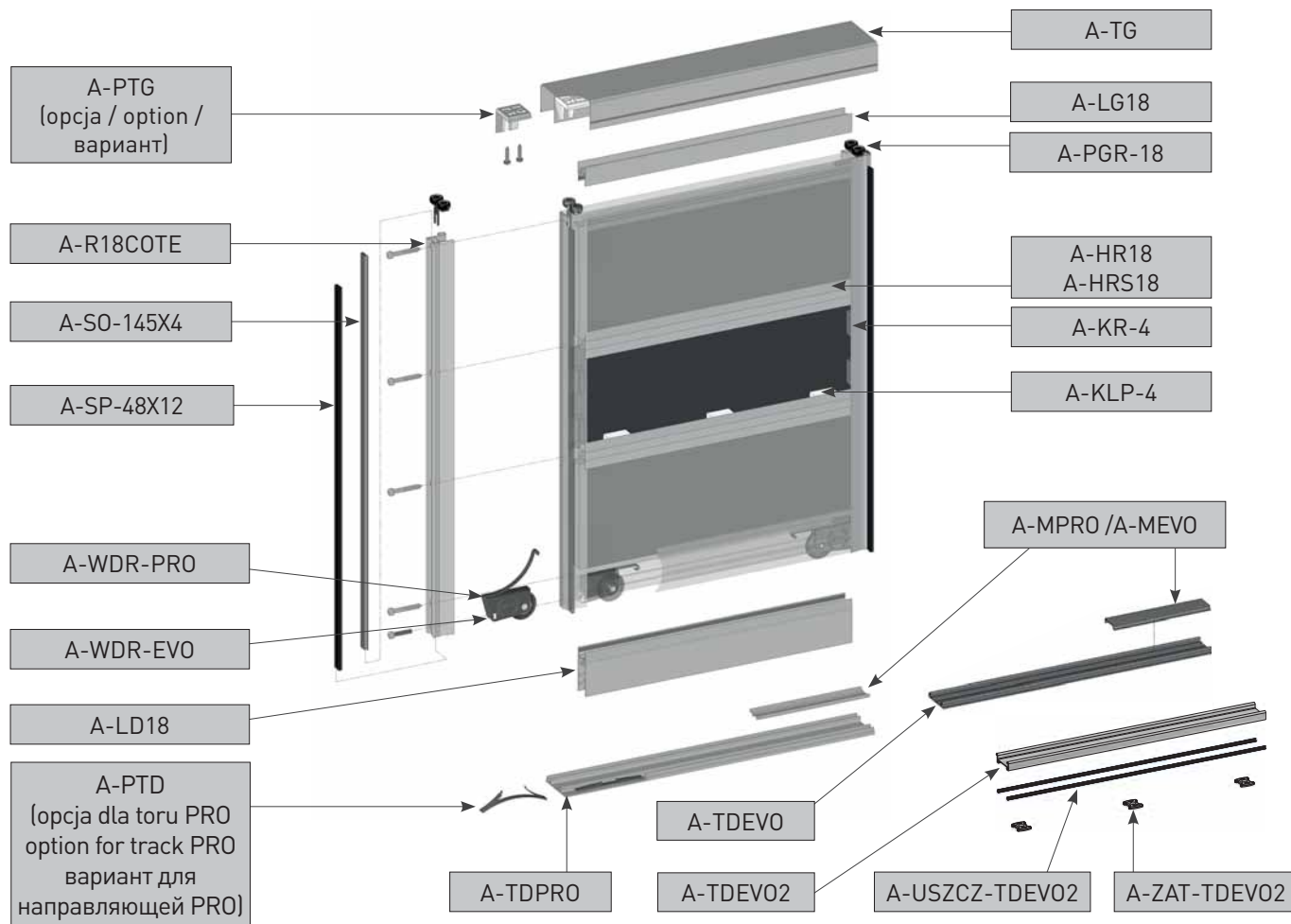
ZASTOSOWANIE / APPLICATION / ПРИМЕНЕНИЕ



PARAMETRY / CHARACTERISTICS / ХАРАКТЕРИСТИКИ



SKŁAD ZESTAWU / SET INCLUDES / КОМПЛЕКТАЦИЯ










Prowadnik górny 18 mm Top roller 18 mm Верхний ролик 18 мм	Wózek dolny PRO - rama Bottom roller PRO Нижний ролик PRO	Wózek dolny EVO - rama Bottom roller EVO Нижний ролик EVO	Pozycjoner górny Top positioner Верхний стопор	Pozycjoner dolny Bottom positioner Стопор нижний	Szczotka odbojowa 14,5x4 Buffer strip 14,5x4 Буферная щетка 14,5x4
A-PGR-18*	A-WDR-PRO	A-WDR-EVO	A-PTG	A-PTD	● A-SO-145X4 ○ A-SO-145X4-10 ● A-SO-145X4-20

*brak wkrętów w zestawie

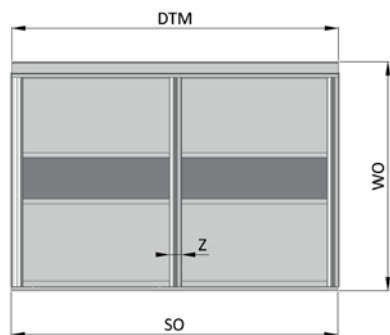
*screws not included

*в комплект не входят винты

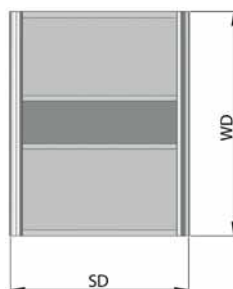
		 170 cm	 235 cm	 270 cm	 300 cm	 405 cm	 600 cm
Rączka COTE Handle COTE Профиль-ручка COTE 		-	-	A-R18COTE-270-05	-	-	-
		-	-	A-R18COTE-270-90	-	-	-
Tor górny Top track Верхняя направляющая 		A-TG-170-05	A-TG-235-05	-	A-TG-300-05	A-TG-405-05	A-TG-600-05
		A-TG-170-90	A-TG-235-90	-	A-TG-300-90	A-TG-405-90	A-TG-600-90
Listwa górna 18/4 mm Top strip 18/4 mm Профиль горизонтальный верхний 18/4 mm 		A-LG18-170-05	A-LG18-235-05	-	A-LG18-300-05	A-LG18-405-05	A-LG18-600-05
		A-LG18-170-90	A-LG18-235-90	-	A-LG18-300-90	A-LG18-405-90	A-LG18-600-90
Profil HR 18/4 mm HR-profile 18/4 mm Профиль HR 18/4 mm 		-	-	-	A-HR18-300-05	-	-
		-	-	-	A-HR18-300-90	-	-
Profil HRS 18/4 mm HRS-profile 18/4 mm Профиль HRS 18/4 mm 		A-HRS18-170-05	A-HRS18-235-05	-	A-HRS18-300-05	A-HRS18-405-05	A-HRS18-600-05
		A-HRS18-170-90	A-HRS18-235-90	-	A-HRS18-300-90	A-HRS18-405-90	A-HRS18-600-90
Listwa dolna 18/4 mm Bottom strip 18/4 mm Профиль горизонтальный нижний 18/4 mm 		A-LD18-170-05	A-LD18-235-05	-	A-LD18-300-05	A-LD18-405-05	-
		A-LD18-170-90	A-LD18-235-90	-	A-LD18-300-90	A-LD18-405-90	A-LD18-600-90
Tor dolny PRO Bottom track PRO Нижняя направляющая PRO 		A-TDPRO-170-05	A-TDPRO-235-05	-	A-TDPRO-300-05	A-TDPRO-405-05	A-TDPRO-600-05
		A-TDPRO-170-90	A-TDPRO-235-90	-	A-TDPRO-300-90	A-TDPRO-405-90	A-TDPRO-600-90
Maskownica PRO Masking cover PRO Декоративная накладка PRO 		A-MPRO-170-05	A-MPRO-235-05	-	A-MPRO-300-05	A-MPRO-405-05	-
		A-MPRO-170-90	A-MPRO-235-90	-	A-MPRO-300-90	A-MPRO-405-90	-
Tor dolny EVO Bottom track EVO Нижняя направляющая EVO 		A-TDEVO-170-05	A-TDEVO-235-05	-	A-TDEVO-300-05	A-TDEVO-405-05	A-TDEVO-600-05
		A-TDEVO-170-90	A-TDEVO-235-90	-	A-TDEVO-300-90	A-TDEVO-405-90	A-TDEVO-600-90
Maskownica EVO Masking cover EVO Декоративная накладка EVO 		A-MEVO-170-05	A-MEVO-235-05	-	A-MEVO-300-05	A-MEVO-405-05	-
		A-MEVO-170-90	A-MEVO-235-90	-	A-MEVO-300-90	A-MEVO-405-90	-
Tor dolny EVO 2 Bottom track EVO 2 Нижняя направляющая EVO 2 		A-TDEVO2-170-05	A-TDEVO2-235-05	-	A-TDEVO2-300-05	A-TDEVO2-405-05	A-TDEVO2-600-05
		A-TDEVO2-170-90	A-TDEVO2-235-90	-	A-TDEVO2-300-90	A-TDEVO2-405-90	A-TDEVO2-600-90

Szczotka przeciwkurzowa bez kleju 4,8x12 Anti-dust strip without glue 4,8x12 Противопылевая щетка (вставная) 4,8x12 	Klin do rączki Wedge for handle Клин для профиль-ручки 	Klin do listew poziomych Wedge for horizontal strips Клин для горизонтальных профилей 	Blachowkręt 6,3x40 Steel metal screw 6,3x40 Сборочный винт 6,3x40 	Uszczelka do toru dolnego EVO 2 Gasket for EVO 2 track Уплотнитель для нижней направляющей EVO 2 	Klips do mocowania toru dolnego EVO 2 Mounting clip for bottom track EVO 2 Клипса для крепления нижней направляющей EVO 2 
 A-SP-48X12	A-KR-4	A-KLP-4	A-B63-40	A-USZCZ-TDEVO2	A-ZAT-TDEVO2

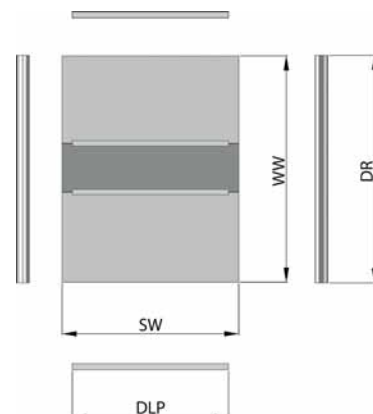
Wymiary światła otworu
Opening dimensions
Размеры проема



Wymiary drzwi
Door dimensions
Размеры дверей



Wymiary wypełnienia i profili
Dimensions of fillings and profiles
Размеры наполнения и профилей



OZNACZENIA / DESIGNATIONS / ОБОЗНАЧЕНИЯ

- SO - szerokość otworu / opening width / ширина проема
- WO - wysokość otworu / opening height / высота проема
- DSO - długość szczotki odbojowej / buffer strip length / длина буферной щетки
- DSP - długość szczotki przeciwkurzowej / Anti-dust strip length / длина противопылевой щетки
- DTM - długość torów i maskownic / length of tracks and covers / длина направляющих и декоративных накладок
- SD - szerokość drzwi / door width / ширина двери
- WD - wysokość drzwi / door height / высота двери
- k - ilość zakładek / number of overlaps / количество перехлестов
- Z - szerokość zakładki, Z = 29 mm / overlap width, Z = 29 mm / ширина перехлеста, Z = 29 mm
- n - liczba drzwi / number of doors / количество дверей
- SW - szerokość wypełnienia / width of filling / ширина наполнения
- WW - wysokość wypełnienia / height of filling / высота наполнения
- DLP - długość listew poziomych / length of horizontal strips / длина горизонтальных профилей
- DR - długość rączek / length of handles / длина профилей-ручки

Długość toru dolnego i górnego oraz maskownicy / Length of bottom and top track and cover /
Длина верхней и нижней направляющих и декоративной накладки

$$DTM = SO$$

Wymiary drzwi / Door dimensions / Размеры дверей

Wysokość drzwi / Door height / Высота двери	Tor EVO/PRO	Tor EVO 2
	$WD = WO - 40$	$WD = WO - 46$

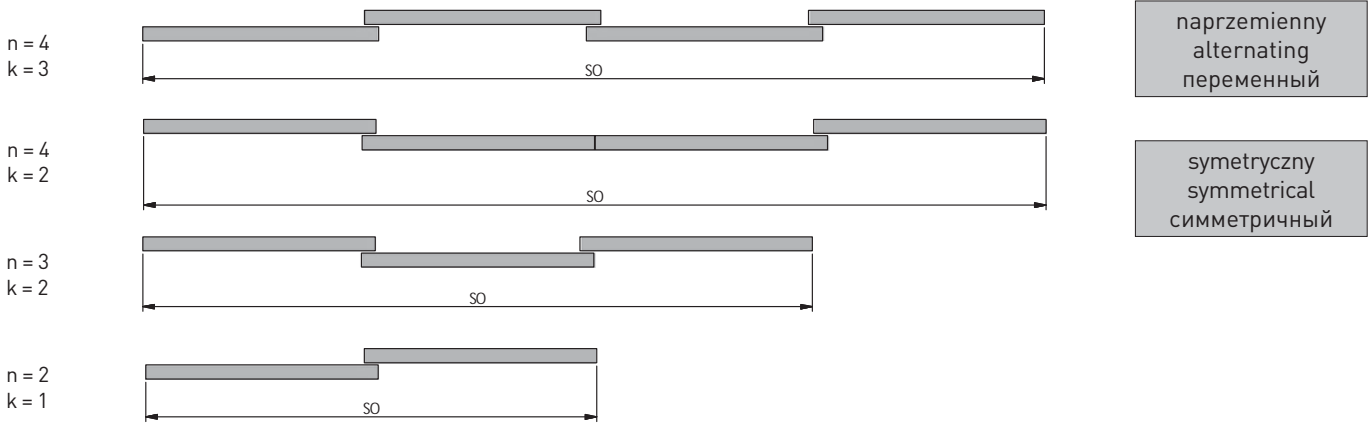
Obliczenia szerokości drzwi ze szczotką odbojową / Width calculation for door with buffer strip
Расчет ширины двери с буферной щеткой

Szerokość zakładki / Overlap width Ширина перехлеста	Z = 29 mm				Wzór ogólny / General formula Общая формула
Liczba skrzydeł / Number of doors Количество дверей	n = 2	n = 3	n = 4		$SD = \frac{(SO - 3 + k * Z)}{n}$
Liczba zakładek / Number of overlaps Количество перехлестов	k = 1	k = 2	k = 2	k = 3	
Uproszczony wzór / Simplified formula Упрощенная формула	$SD = \frac{(SO + 26)}{2}$	$SD = \frac{(SO + 55)}{3}$	$SD = \frac{(SO + 55)}{4}$	$SD = \frac{(SO + 84)}{4}$	

Obliczenia szerokości drzwi bez szczotki odbojowej / Calculations for door without buffer strip
Расчет ширины двери без буферной щетки

Szerokość zakładki / Overlap width Ширина перехлеста	Z = 29 mm				Wzór ogólny / General formula Общая формула
Liczba skrzydeł / Number of doors Количество дверей	n = 2	n = 3	n = 4		$SD = \frac{(SO + k * Z)}{n}$
Liczba zakładek / Number of overlaps Количество перехлестов	k = 1	k = 2	k = 2	k = 3	
Uproszczony wzór / Simplified formula Упрощенная формула	$SD = \frac{(SO + 29)}{2}$	$SD = \frac{(SO + 58)}{3}$	$SD = \frac{(SO + 58)}{4}$	$SD = \frac{(SO + 87)}{4}$	

LICZBA SKRZYDEŁ / NUMBER OF DOORS / КОЛИЧЕСТВО ДВЕРЕЙ



Wymiary wypełnienia / Filling dimensions / Размеры наполнения	
Szer. wypełnienia #18 mm / Width of filling #18 mm / Ширина наполнения #18 mm	$SW_{18} = SD - 36$
Wysokość wypełnienia #18 mm / Height of filling #18 mm / Высота наполнения #18 mm	$WW_{18} = WD - 69$
Szerokość wypełnienia ze szkła #4 mm / Width of pane filling #4 mm / Ширина наполнения из стекла #4 mm	$SW_4 = SD - 23$
Wysokość wypełnienia ze szkła #4 mm / Height of pane filling #4 mm / Высота наполнения из стекла #4 mm	$WW_4 = WD - 61$

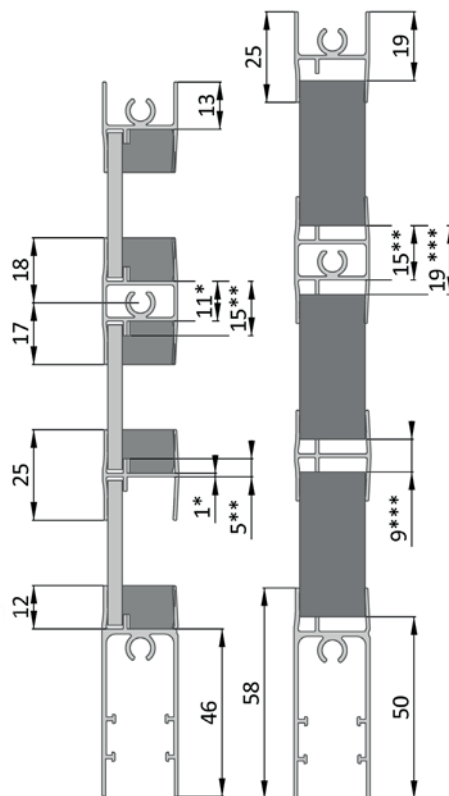
Przy wypełnieniach łączonych należy uwzględnić wymiary profili H. Należy przyjąć łączny luz dla wypełnień ze szkła: 1 - 2 mm.

When using joined fillings, take the H-profiles dimensions into account. The total clearance for pane fillings equal to 1 - 2 mm should be assumed.

Сочетая различные по текстуре или толщине наполнения, учитывайте размеры профиля H. Для наполнителя из стекла следует оставить зазор 1-2 мм.

Długości profili aluminiowych / Lengths of aluminium profiles / Длина алюминиевых профилей	
Długość listew poziomych / Length of horizontal strips / Длина горизонтальных профилей	$DLP = SD - 55$
Długość rączek / Length of handles / Длина профиль-ручки	$DR = WD$

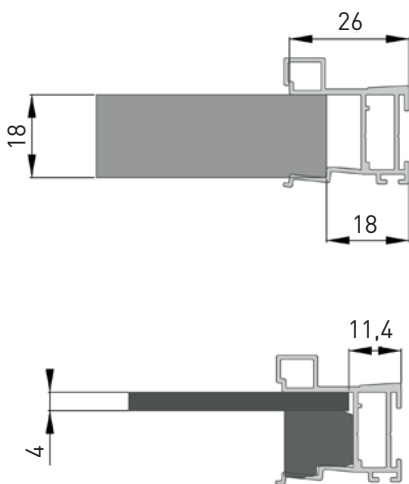
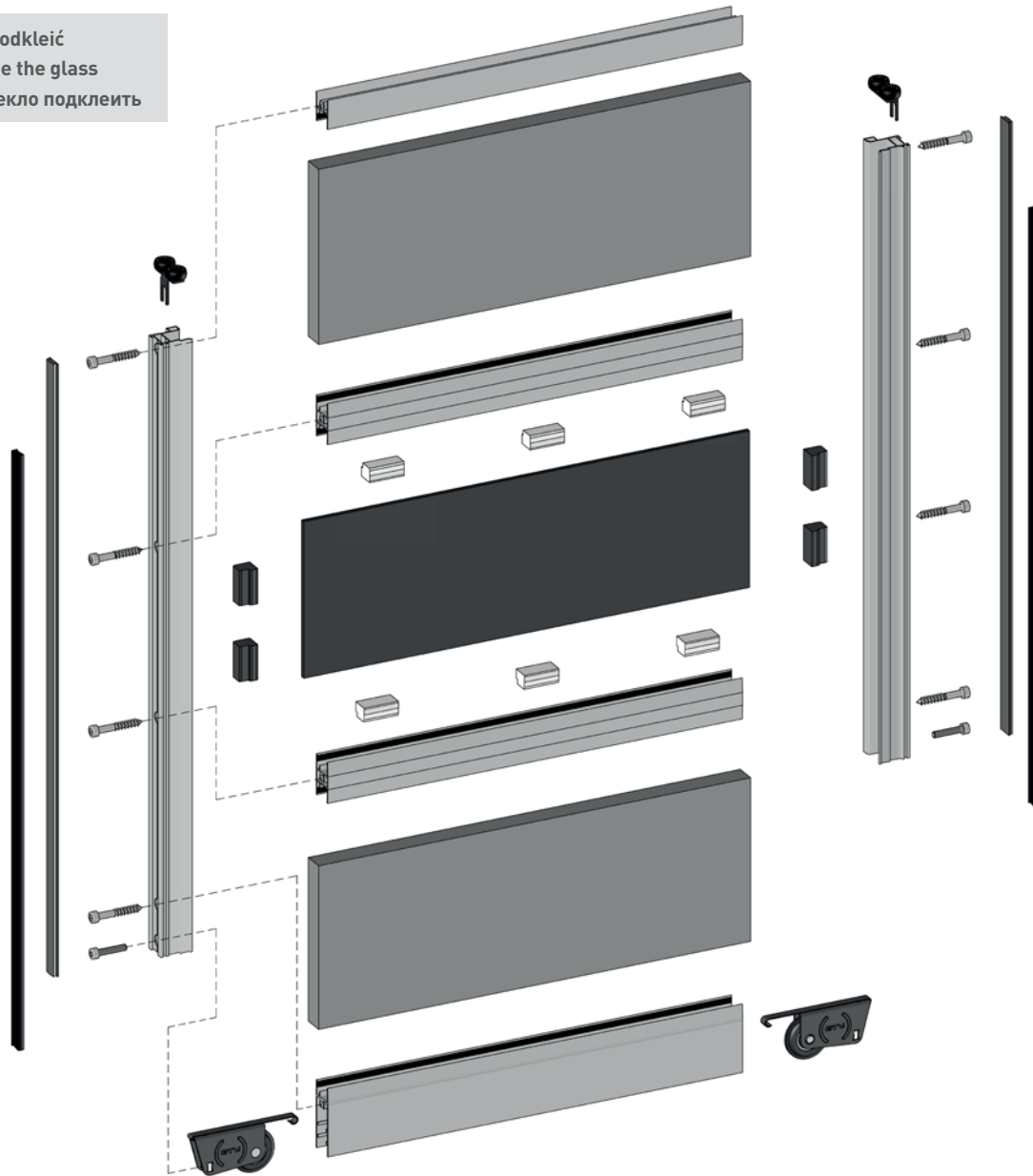
Długości szczotek / Strip lengths / Длина щеток	
Długość szczotki odbojowej / Buffer strip length / Длина буферной щетки	$D_{so} = WD$
Długość szczotki przeciwkurzowej / Anti-dust strip length / Длина противопылевой щетки	$D_{sp} = WD - 20$



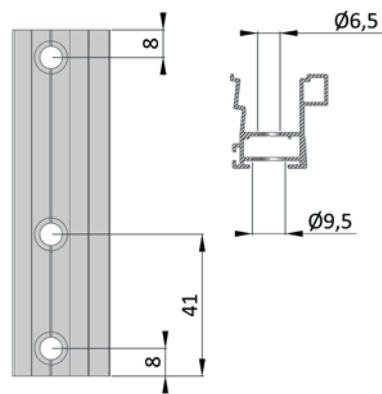
- *lustro - lustro
- **lustro - płyta
- ***płyta - płyta
- *mirror - mirror
- **mirror - board
- ***board - board
- *стекла - стекло
- **стекла - плита
- ***плиты - плита

Odległość pomiędzy klinami max 30 cm.
 Distance between wedges max. 30 cm.
 Максимальное расстояние между клиньями составляет 30 см.

UWAGA: szkło podkleić
ATTENTION: glue the glass
ВНИМАНИЕ: стекло подклеить



Rozmieszczenie otworów montażowych
 Arrangement of fixing holes
 Схема расположения монтажных отверстий

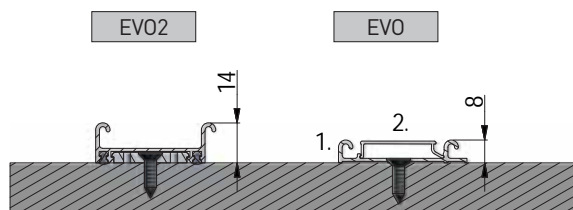
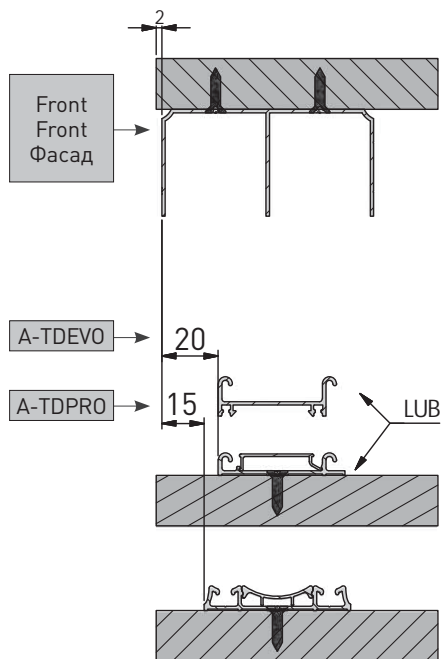


Blachowkręty 6.3x40 (do skręcania rączki z listwą dolną) dostarczane są w zestawach wózków dolnych (2 sztuki). Pozostałe części ramy skręcić za pomocą wkrętów 6.3x40, Indeks: A-B63-40

The screws 6.3x40 (for fixing the handle to the bottom strip) are delivered with the sets of the bottom rollers (2 pieces). The other parts of the frame should be fastened with the screws 6.3x40. Index: A-B63-40

В комплекте с нижними роликами идут винты 6.3x40 (2 шт.) для крепления профиль-ручки к нижнему горизонтальному профилю. Для крепления всех оставшихся элементов подвесной системы подойдут саморезы 6.3x40. Артикул: A-B63-40

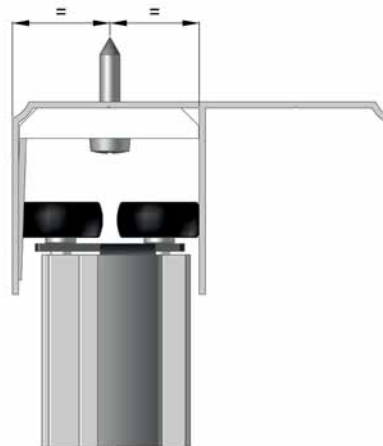
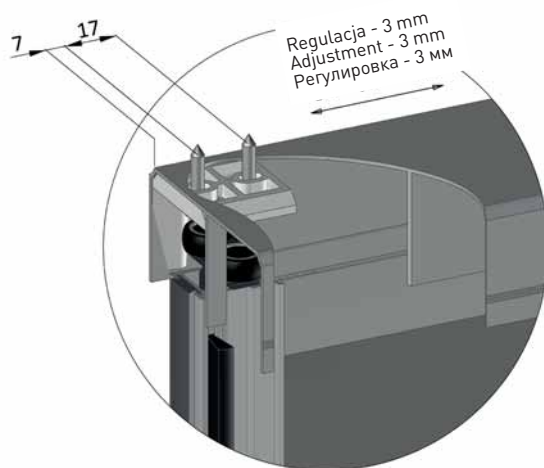
MONTAŻ TORÓW DOLNYCH / INSTALLATION OF BOTTOM TRACKS / УСТАНОВКА НИЖНИХ НАПРАВЛЯЮЩИХ



1. Zwróć uwagę na prawidłowy kierunek montażu toru.
Pay attention to the correct direction of the installation of tracks.
Следует обратить внимание на направление установки направляющей.
2. Zwróć uwagę na prawidłowy kierunek i zapięcie maskownicy.
Pay attention to the correct direction and attachment of cover.
Следует обратить внимание на направление и зажим декоративной накладки.

MONTAŻ POZYCJONERA W TORZE GÓRNYM LUB W TORZE DOLNYM / INSTALLATION OF POSITIONER IN TOP TRACK OR IN BOTTOM TRACK / УСТАНОВКА СТОПОРА В ВЕРХНЕЙ ИЛИ НИЖНЕЙ НАПРАВЛЯЮЩЕЙ

Dla toru dolnego EVO – montujemy zawsze pozycjoner górny. Dla toru dolnego PRO – montujemy do wyboru pozycjoner górny lub pozycjoner dolny.
For the bottom track EVO – mount always the top positioner. For the bottom track PRO – mount the top positioner or the bottom positioner.
Для нижней направляющей EVO всегда устанавливается верхний стопор. Для нижней направляющей PRO устанавливается по выбору верхний или нижний стопор.



Wsunąć pozycjoner przed zamontowaniem toru i wstawieniem skrzydła.
Pull out the positioner before mounting the track and installing the door.
Установить стопор перед сборкой направляющей и установкой двери.

