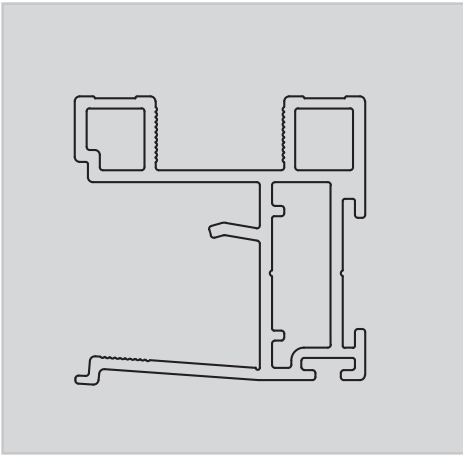


LOCA (18)

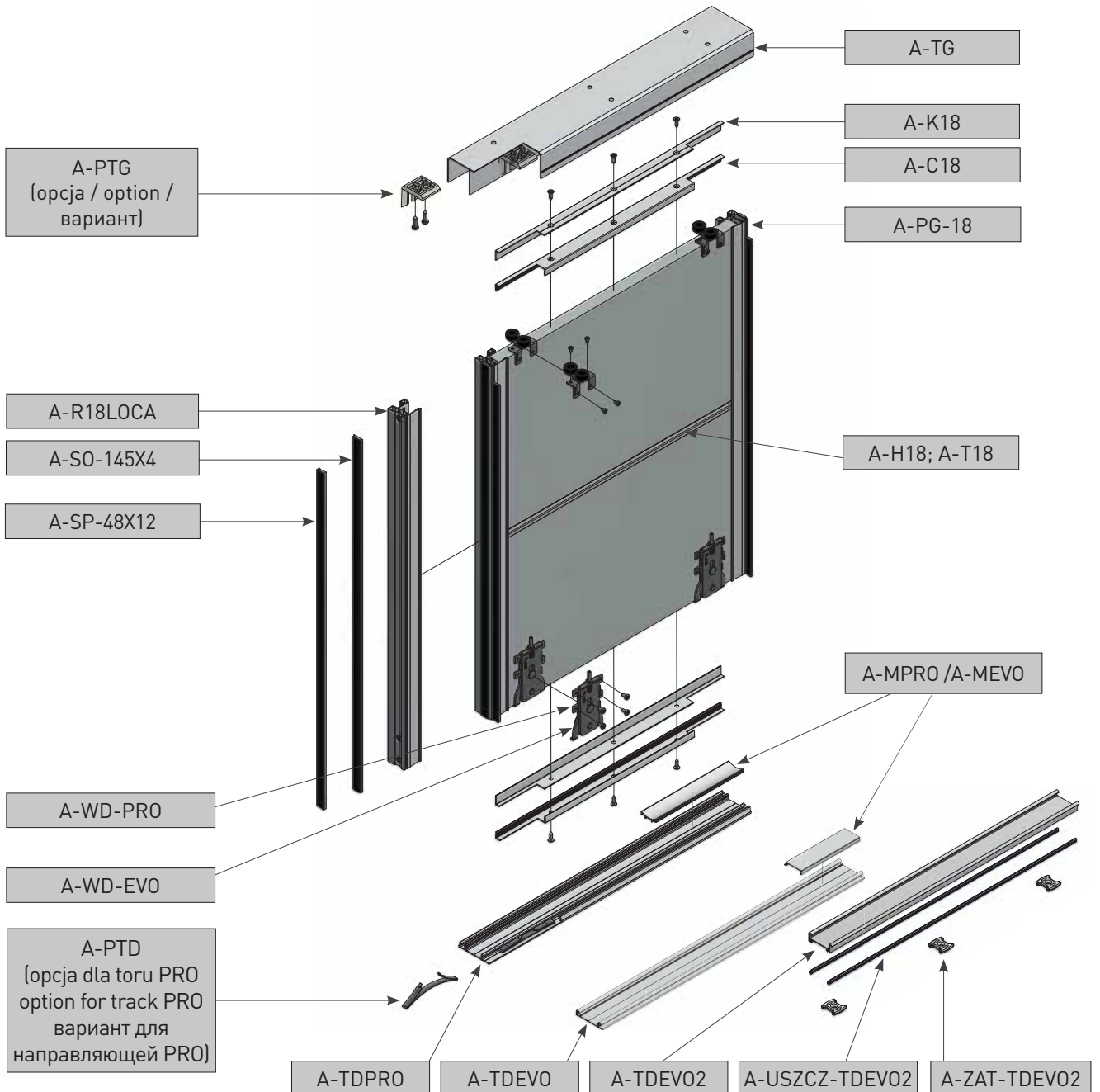
ZASTOSOWANIE / APPLICATION / ПРИМЕНЕНИЕ




















PARAMETRY / CHARACTERISTICS / ХАРАКТЕРИСТИКИ



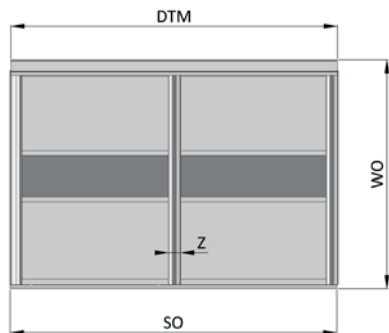
SKŁAD ZESTAWU / SET INCLUDES / КОМПЛЕКТАЦИЯ



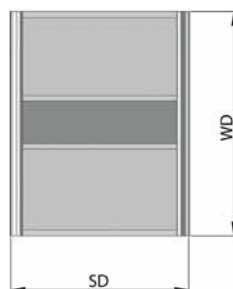
		 170 cm	 235 cm	 300 cm	 305 cm	 405 cm	 600 cm
Rączka LOCA Handle LOCA Профиль-ручка LOCA 		-	-	-	A-R18LOCA-305-05	-	-
		-	-	-	A-R18LOCA-305-90	-	-
Tor górny Top track Верхняя направляющая 		A-TG-170-05	A-TG-235-05	A-TG-300-05	-	A-TG-405-05	A-TG-600-05
		A-TG-170-90	A-TG-235-90	A-TG-300-90	-	A-TG-405-90	A-TG-600-90
Kątownik 18 mm Angle bar 18 mm Профиль угловой 18 мм 		-	-	A-K18-300-05	-	-	-
		-	-	A-K18-300-90	-	-	-
Profil C 18 mm C-profile 18 mm Профиль C 18 мм 		-	-	A-C18-300-05	-	-	-
		-	-	A-C18-300-90	-	-	-
Profil T 18 mm T-profile 18 mm Профиль T 18 мм 		-	-	A-T18-300-05	-	-	-
		-	-	A-T18-300-90	-	-	-
Profil H 18 mm H-profile 18 mm Профиль H 18 мм 		-	-	A-H18-300-05	-	-	-
		-	-	A-H18-300-90	-	-	-
Tor dolny PRO Bottom track PRO Нижняя направляющая PRO 		A-TDPRO-170-05	A-TDPRO-235-05	A-TDPRO-300-05	-	A-TDPRO-405-05	A-TDPRO-600-05
		A-TDPRO-170-90	A-TDPRO-235-90	A-TDPRO-300-90	-	A-TDPRO-405-90	A-TDPRO-600-90
Maskownica PRO Masking cover PRO Декоративная накладка PRO 		A-MPRO-170-05	A-MPRO-235-05	A-MPRO-300-05	-	A-MPRO-405-05	-
		A-MPRO-170-90	A-MPRO-235-90	A-MPRO-300-90	-	A-MPRO-405-90	-
Tor dolny EVO Bottom track EVO Нижняя направляющая EVO 		A-TDEVO-170-05	A-TDEVO-235-05	A-TDEVO-300-05	-	A-TDEVO-405-05	A-TDEVO-600-05
		A-TDEVO-170-90	A-TDEVO-235-90	A-TDEVO-300-90	-	A-TDEVO-405-90	A-TDEVO-600-90
Maskownica EVO Masking cover EVO Декоративная накладка EVO 		A-MEVO-170-05	A-MEVO-235-05	A-MEVO-300-05	-	A-MEVO-405-05	-
		A-MEVO-170-90	A-MEVO-235-90	A-MEVO-300-90	-	A-MEVO-405-90	-
Tor dolny EVO 2 Bottom track EVO 2 Нижняя направляющая EVO 2 		A-TDEVO2-170-05	A-TDEVO2-235-05	-	A-TDEVO2-300-05	A-TDEVO2-405-05	A-TDEVO2-600-05
		A-TDEVO2-170-90	A-TDEVO2-235-90	-	A-TDEVO2-300-90	A-TDEVO2-405-90	A-TDEVO2-600-90

Prowadnik górny 18 mm Top roller 18 mm Верхний ролик 18 мм 	Wózek dolny PRO Bottom roller PRO Нижний ролик PRO 	Wózek dolny EVO Bottom roller EVO Нижний ролик EVO 	Pozycjoner górny Top positioner Верхний стопор 	Pozycjoner dolny Bottom positioner Стопор нижний 	Szczotka odbojowa 14,5x4 Buffer strip 14,5x4 Буферная щётка 14,5x4 	Szczotka przeciwkurzowa bez kleju 4,8x12 Anti-dust strip without glue 4,8x12 Противопылевая щётка (вставная) 4,8x12 	Uszczelka do toru dolnego EVO 2 Gasket for EVO 2 track Уплотнитель для нижней направляющей EVO 2 	Klips do mocowania toru dolnego EVO 2 Mounting clip for bottom track EVO 2 Клипса для крепления нижней направляющей EVO 2 
A-PG-18	A-WD-PRO	A-WD-EVO	A-PTG	A-PTD	<ul style="list-style-type: none"> ● A-SO-145X4 ○ A-SO-145X4-10 ● A-SO-145X4-20 	● A-SP-48X12	A-USZCZ-TDEVO2	A-ZAT-TDEVO2

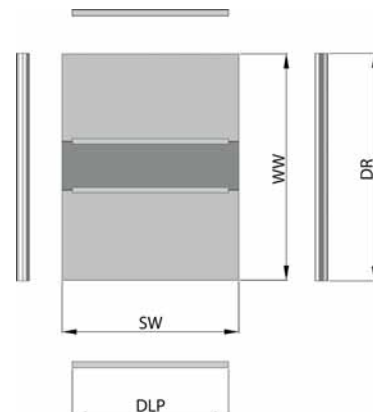
Wymiary światła otworu
Opening dimensions
Размеры проема



Wymiary drzwi
Door dimensions
Размеры дверей



Wymiary wypełnienia i profili
Dimensions of fillings and profiles
Размеры наполнения и профилей



OZNACZENIA / DESIGNATIONS / ОБОЗНАЧЕНИЯ

- SO - szerokość otworu / opening width / ширина проема
- WO - wysokość otworu / opening height / высота проема
- DSO - długość szczotki odbojowej / buffer strip length / длина буферной щетки
- DSP - długość szczotki przeciwkurzowej / Anti-dust strip length / длина противопылевой щетки
- DTM - długość torów i maskownic / length of tracks and covers / длина направляющих и декоративных накладок
- SD - szerokość drzwi / door width / ширина двери
- WD - wysokość drzwi / door height / высота двери
- k - ilość zakładek / number of overlaps / количество перехлестов
- Z - szerokość zakładki, Z = 29 mm / overlap width, Z = 29 mm / ширина перехлеста, Z = 29 мм
- n - liczba drzwi / number of doors / количество дверей
- SW - szerokość wypełnienia / width of filling / ширина наполнения
- WW - wysokość wypełnienia / height of filling / высота наполнения
- DLP - długość listew poziomych / length of horizontal strips / длина горизонтальных профилей
- DR - długość rączek / length of handles / длина профиль-ручки

Długość toru dolnego i górnego oraz maskownicy / Length of bottom and top track and cover /
Длина верхней и нижней направляющих и декоративной накладки

$$DTM = SO$$

Wymiary drzwi / Door dimensions / Размеры дверей

Wysokość drzwi / Door height / Высота двери	Tor EVO/PRO	Tor EVO 2
	WD = WO - 40	WD = WO - 46

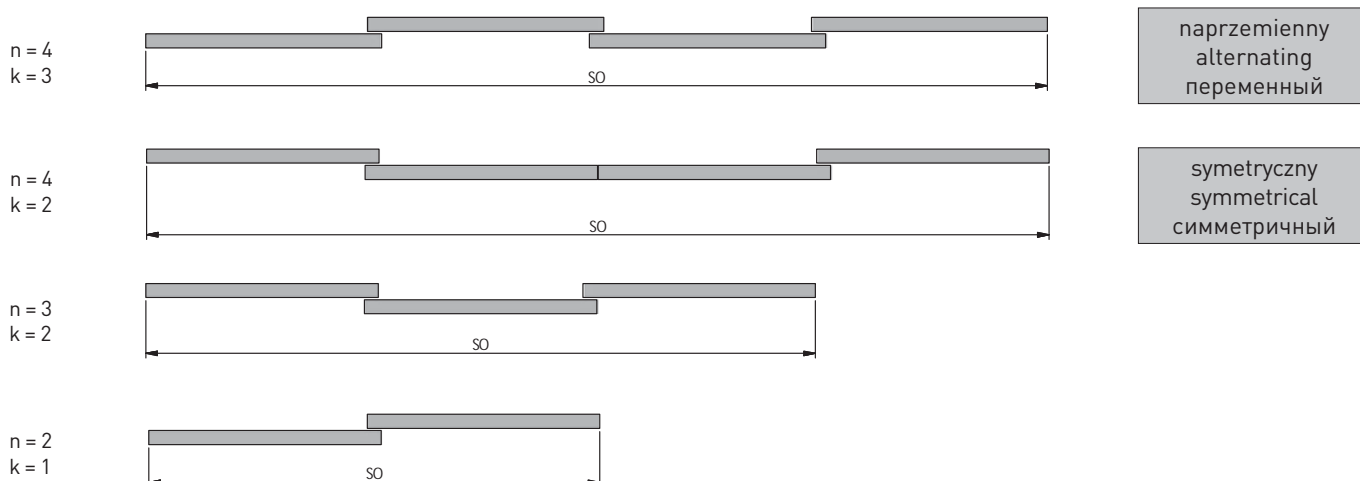
Obliczenia szerokości drzwi ze szczotką odbojową / Width calculation for door with buffer strip
Расчет ширины двери с буферной щеткой

Szerokość zakładki / Overlap width Ширина перехлеста	Z = 29 mm				Wzór ogólny / General formula Общая формула
Liczba skrzydeł / Number of doors Количество дверей	n = 2	n = 3	n = 4		SD = $\frac{SO-3+k*Z}{n}$
Liczba zakładek / Number of overlaps Количество перехлестов	k = 1	k = 2	k = 2	k = 3	
Uproszczony wzór / Simplified formula Упрощенная формула	SD = $\frac{SO+26}{2}$	SD = $\frac{SO+55}{3}$	SD = $\frac{SO+55}{4}$	SD = $\frac{SO+84}{4}$	

Obliczenia szerokości drzwi bez szczotki odbojowej / Calculations for door without buffer strip
Расчет ширины двери без буферной щетки

Szerokość zakładki / Overlap width Ширина перехлеста	Z = 29 mm				Wzór ogólny / General formula Общая формула
Liczba skrzydeł / Number of doors Количество дверей	n = 2	n = 3	n = 4		SD = $\frac{SO+k*Z}{n}$
Liczba zakładek / Number of overlaps Количество перехлестов	k = 1	k = 2	k = 2	k = 3	
Uproszczony wzór / Simplified formula Упрощенная формула	SD = $\frac{SO+29}{2}$	SD = $\frac{SO+58}{3}$	SD = $\frac{SO+58}{4}$	SD = $\frac{SO+87}{4}$	

LICZBA SKRZYDEŁ / NUMBER OF DOORS / КОЛИЧЕСТВО ДВЕРЕЙ

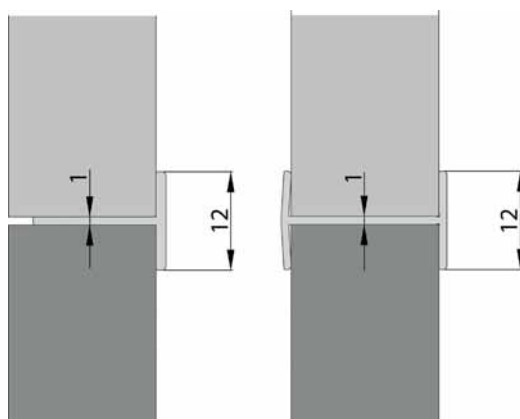


Wymiary wypełnienia / Filling dimensions / Размеры наполнения	
Szerokość wypełnienia #18 mm / Width of filling #18 mm / Ширина наполнения дверного полотна #18 mm	$SW_{18} = SD - 31$
Wysokość wypełnienia dla drzwi z kątownikiem lub profilem C / Height of filling for the door with angle bar or C-profile / Высота наполнения дверного полотна с угловым профилем или профилем C	$WW_{LC} = WD - 3$
Wysokość wypełnienia dla drzwi bez kątownika i profilu C / Height of filling for the door without angle bar and C-profile / Высота наполнения дверного полотна без углового профиля и профиля C	$WW = WD$

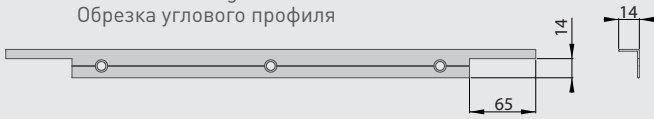
Przy łączeniu wypełnień profilem H i/lub T należy odjąć od wysokości wypełnienia 1 mm na każde łączenie.
If the fillings are joined with H- and/or T-profile, deduct 1 mm from the height of the filling for each connection.
При использовании соединительных профилей H и/или T от высоты наполнения нужно отнять по 1 мм на каждом соединении.

Długości profili aluminiowych / Lengths of aluminium profiles / Длина алюминиевых профилей	
Długość listew poziomych / Length of horizontal strips / Длина горизонтальных профилей	$DLP = SD - 55$
Długość rączek / Length of handles / Длина профиль-ручки	$DR = WD$

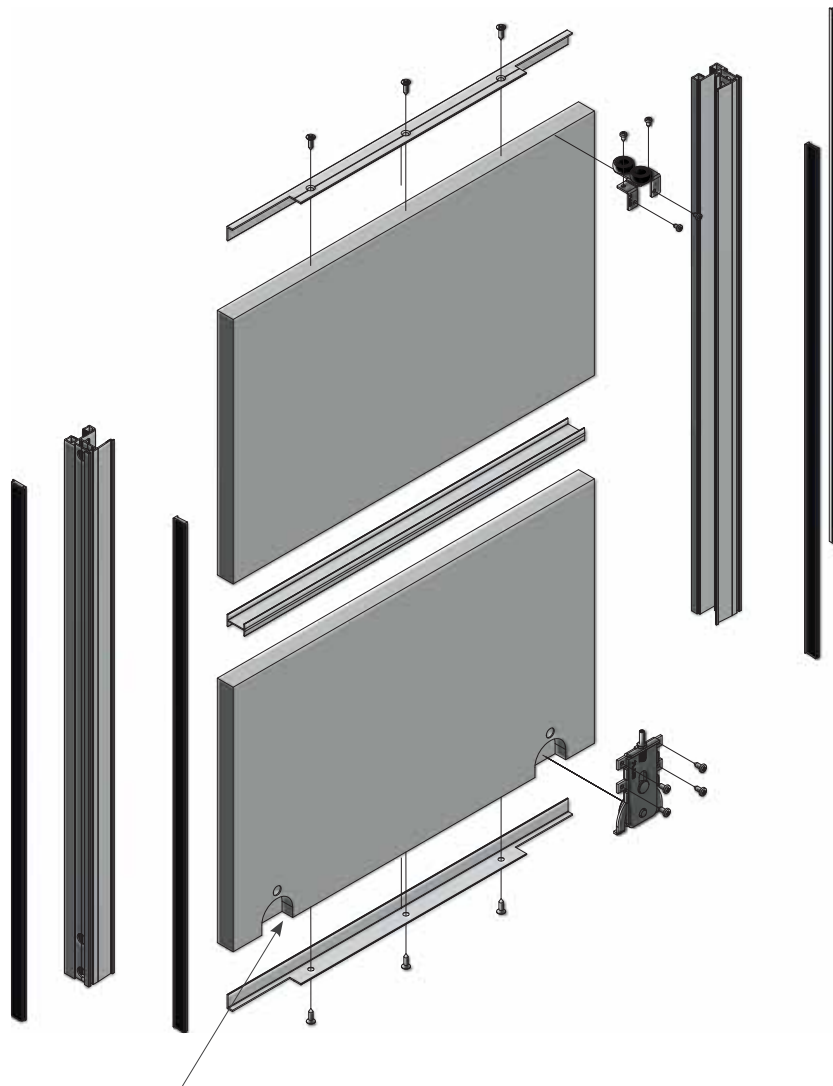
Długości szczotek / Strip lengths / Длина щеток	
Długość szczotki odbojowej / Buffer strip length / Длина буферной щетки	$Dso = WD$
Długość szczotki przeciwkurzowej / Anti-dust strip length / Длина противопылевой щетки	$Dsp = WD - 20$



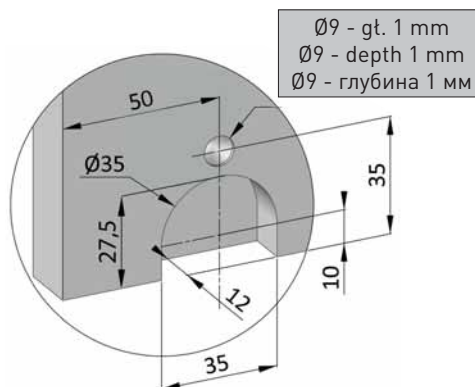
Podcięcia kątowników
Undercuts of angle bars
Обрезка углового профиля



Podcięcia profili C
Undercuts of C-profiles
Обрезка профиля C



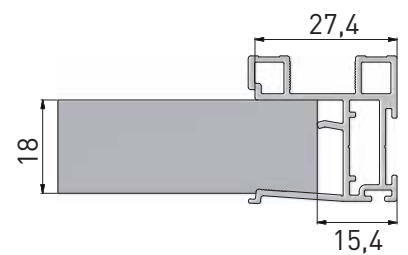
Frezowanie otworów pod wózki dolne
Milling of opening for bottom rollers
Фрезеровка отверстий под нижние ролики

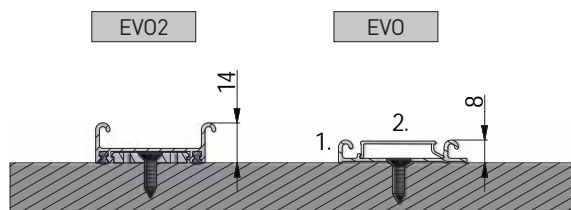
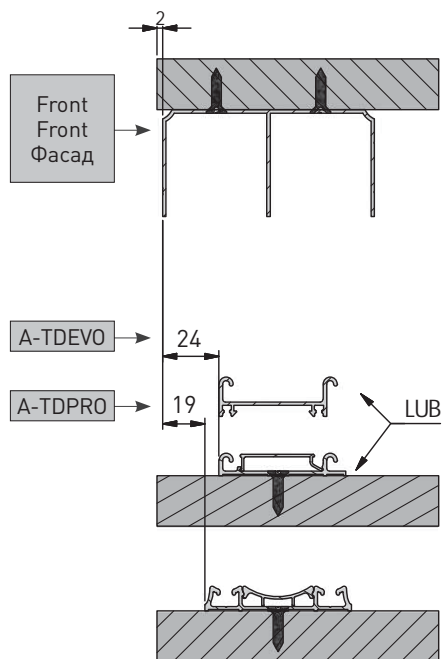


Przyłożyć wózek kółkami w kierunku wypchnięcia, dosunąć aż do oparcia się ograniczników o krawędź płyty, następnie przykręcić wózek.

Apply the rollers with wheels turned towards the filling, slide until the limiters are stopped by the panel's edge, then screw the roller.

Вставьте нижний ролик (каретку) в монтажное отверстие так, как показано на рисунке, плотно прижмите ограничители к установочной поверхности и зафиксируйте позицию винтами.

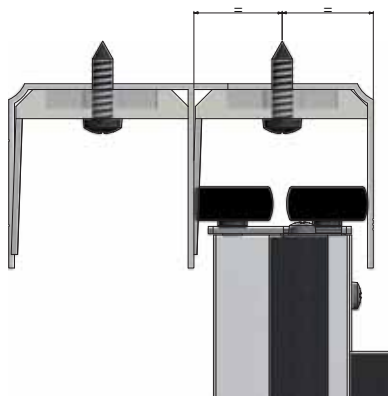
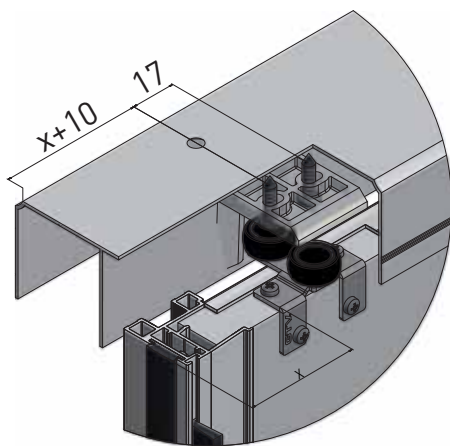




1. Zwróć uwagę na prawidłowy kierunek montażu toru.
Pay attention to the correct direction of the installation of tracks.
Следует обратить внимание на направление установки направляющей.
2. Zwróć uwagę na prawidłowy kierunek i napięcie maskownicy.
Pay attention to the correct direction and attachment of cover.
Следует обратить внимание на направление и зажим декоративной накладки.

MONTAŻ POZYCJONERA W TORZE GÓRNYM LUB W TORZE DOLNYM / INSTALLATION OF POSITIONER IN TOP TRACK OR IN BOTTOM TRACK / УСТАНОВКА СТОПОРА В ВЕРХНЕЙ ИЛИ НИЖНЕЙ НАПРАВЛЯЮЩЕЙ

Dla toru dolnego EVO – montujemy zawsze pozycjoner górny. Dla toru dolnego PRO – montujemy do wyboru pozycjoner górny lub pozycjoner dolny.
For the bottom track EVO – mount always the top positioner. For the bottom track PRO – mount the top positioner or the bottom positioner.
Для нижней направляющей EVO всегда устанавливается верхний стопор. Для нижней направляющей PRO устанавливается по выбору верхний или нижний стопор.



Wsunąć pozycjoner przed zamontowaniem toru i wstawieniem skrzydła.
Pull out the positioner before mounting the track and installing the door.
Установить стопор перед сборкой направляющей и установкой двери.

